



**Аренда АБН без посредников
от 15 000 рублей за смену!
8(495)721 46 95
www.mosbetone.ru**

АВТОБЕТОНОНАСОС УСЛОВИЯ АРЕНДЫ

Стоимость аренды автобетононасоса

- Минимальное время оплаты работы автобетононасоса-8 часов (рабочая смена 7+1)
- Пусковая смесь входит в стоимость аренды
- Каждый дополнительный час- 2750 руб.
- Расстояние 40 км за МКАД входит в стоимость аренды.
- Расстояние свыше 40 км от МКАД оплачивается из расчета 70 руб. 1 км
- Дополнительная труба 3 метра- 400 руб.
- Дополнительный шланг- 1000 руб.
- Переустановка АБН-1000 руб.
- Нормативное время работы АБН- 7 часов и 1 час технологической промывки
- Оплата сверхнормативного времени работы АБН производится из расчета стоимости работы смены АБН деленное на 8 часов работы

Поскольку автобетононасос является крупногабаритной и достаточно неповоротливой техникой, к месту его установки должен быть обеспечен **свободный подъезд с твердым дорожным покрытием**. Место установки (площадка) автобетононасоса должно быть **ровным и прочным**. Кроме того, размеры площадки должны обеспечивать не только свободный проезд, но и возможность установки гидравлических опор бетононасоса.

Минимальное время аренды автобетононасоса составляет **одну смену (8 часов)**, независимо от фактического времени эксплуатации и объемов перекачанного бетона.

По истечении срока аренды следует почасовая оплата.

Отсчет времени аренды автобетононасоса начинается с момента подачи его на участок и включает в себя **1 час**, необходимый для технологической промывки оборудования.

Минимальное время аренды бетононасоса (8 часов) включает в себя:

- прибытие на участок; - установку автобетононасоса; - заправку оборудования водой; - эксплуатацию оборудования; - технологическую промывку.

Таким образом, 1 рабочая смена состоит из 7 часов эксплуатации оборудования и 1 часа технологической промывки.

В случае необходимости прокладки дополнительных участков трассы, время их монтажа и разборки входит в **1 рабочую смену (8 часов)**.

Соглашаясь с условиями аренды автобетононасоса, заказчик обязан обеспечить на участке наличие воды в количестве не менее 700 литров. В зимнее время года вода должна быть горячей или теплой для обеспечения корректной работы оборудования.

Используемый бетон или раствор должен соответствовать следующим требованиям:

- марка бетона **не ниже М-200**; - осадка конуса (**подвижность**) **не менее 16 см**.

Все работы, связанные с обслуживанием дополнительных трасс бетоновода, такие как монтаж, демонтаж, перенос и чистка, осуществляются прочистка АБН непосредственно заказчиком.

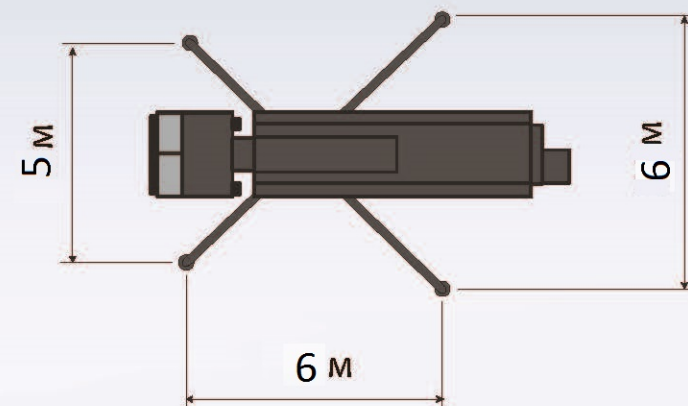
В случае забивки автобетононасоса, связанной с низким качеством подаваемого раствора или наличием в нем посторонних предметов, осуществляется прочистка АБН непосредственно заказчиком и **входит в оплаченное время аренды**.

Бетоносмесители подаются с промежутком не более **30 минут**.

Корректная работа автобетононасоса осуществляется при температуре **не ниже -15 С°**

На строительном участке должно быть обеспечено место для вымывания остатков бетона в объеме **0,5 мз**. Эта операция производится в конце отгрузки смеси.

Переработка оплачивается почасово из расчета стоимости одной смены с округлением в большую сторону **до 10 минут**.



1. Расстояние от края котлована до опоры АБН не менее двух метров.
2. Использование АБН без полного раскрытия опор, не допускается.

ООО МОСБЕТОН

ИНН 7721941563

109457, Москва, Зеленодольская ул., д.26

Телефон: 8 (495) 721 46 95

8 (499) 390 68 41

E-mail: info@mosbetone.ru

Сайт: www.mosbetone.ru